



**Voyager<sup>BT</sup>**™ ist ein schnurloser Handlaserscanner, entworfen für den Kasseneinsatz mit wenig bis mittelmäßigen Durchsatz oder für Lagerhäuseranwendungen, die eine Funklösung benötigen.

## MS9535 Voyager<sup>BT</sup>™

### Eigenschaften

- **schnurloses Scannen mit Bluetooth-Technologie**
- **pro Akkuladung bis zu 14.000 Scans**
- **Ladestation mit integriertem Empfänger montierbar als Wand-/oder Tischhalter**
- **10 m Aktionsbereich**
- **automatische Infrarot-Aktivierung**
- **inkl. CodeGate Technologie für Menükartenscannen**
- **individuell einstellbare Lautstärke des Bestätigungstons (Beep)**
- **unterstützt alle gängigen Schnittstellen inkl. USB**
- **Konfiguration unter Windows oder Barcodes**
- **liest alle Standard 1-D Barcodes sowie RSS-14, RSS limited, RSS expanded Barcodes**

Metrologic erweitert die futuristische Voyager Serie um den **MS9535 Voyager<sup>BT</sup>**™ und bietet damit erstmalig eine schnurlose Handlaserscanner-Variante mit Bluetooth Technologie. Bei der Entwicklung des Voyagers *BT* wurden die Ziele komfortables Arbeiten mit uneingeschränkter Bewegungsfreiheit mit Hilfe der von Metrologic patentierten Technologien sowie dem internationalen Bluetooth Standard bestens erfüllt.

Voyager *BT* unterstützt mit nur 200 g (inkl. Batterien) ergonomisches und ermüdungsfreies Arbeiten. Die gut sichtbare Scanlinie sowie die CodeGate Technologie vereinfacht dem Benutzer z. B. das gezielte Scannen, wenn mehrere Barcodes eng nebeneinander positioniert sind. Nach dem Erfassen des Barcodes werden per



Knopfdruck (CodeGate Buttons) die Daten an den Host übertragen. Die schnurlose Variante erleichtert Scanvorgänge von großen und sperrigen Gegenständen im Kassbereich. Ohne Kabelsalat und ohne die Ware aus dem Wagen entnehmen zu müssen, kann das Kasspersonal bequem und schnell den Kassiervorgang durchführen. Der Voyager *BT* steigert somit gleichzeitig die Effizienz im Kassbereich und erhöht auch den Kundenservice.

Der **Voyager<sup>BT</sup>**™ ist DER zukunftsweisende Funkscanner, da sowohl eine herkömmliche Funkanbindung als auch eine direkte Kommunikation mit allen Bluetooth-Chip ausgestatteten Peripheriegeräten ermöglicht wird.



# MS9535 Voyager<sup>BT</sup>™

## BETRIEBSDATEN

|                           |  |
|---------------------------|--|
| Lichtquelle               | VLD 650 nm ± 10 nm   |
| Laserstärke               | 0,96 mW (Spitze)   |
| Tiefenschärfe             | 0 mm – 203 mm (13 mil) für 0,33 mm Barcodes  |
| Scanbreite                | 64 mm für Direktkontakt; 249 mm @ 203 mm   |
| Scangeschwindigkeit       | 72 ± 2 Scanlinien pro Sekunde  |
| Scanmuster                | eine Scanlinie   |
| Mindest-Modulbreite       | 0,127 mm   |
| Dekodierfähigkeit         | alle gängigen 1-D Barcodes sowie RSS-14; für alle anderen Barcodetypen kontaktieren Sie bitte Metrologic     |
| Systemschnittstellen      | PC Keyboard Wedge, RS232, LightPen Emulation, Stand Alone Keyboard, USB                                      |
| Druckkontrast             | mindestens 35% Reflektionsdifferenz  |
| Anzahl gelesener Zeichen  | bis zu 80 Zeichen  |
| Drehen, Kippen, Schwenken | 42°, 68°, 52°  |
| Summer Funktion           | 7 Töne oder kein Ton   |
| Indikatoren (LED)         | blau = Laser an, breit zum Scannen;<br>gelb = im Standfuß/Batterieanzeige ist aktiv; weiß = gute Übertragung |

## MECHANISCHE DATEN

|           |  |
|-----------|--|
| Höhe      | Scanner: 198 mm; Ladestation: 204 mm                         |
| Tiefe     | Scanner: 40 mm; Ladestation: 61 mm                           |
| Breite    | Scannergriff: 45 mm; Scannerkopf: 78 mm; Ladestation: 107 mm |
| Gewicht   | Scanner: 200 g (inkl. Batterien)                             |
| Anschluss | Ladestation: 10 modular Pin RJ45                             |
| Kabel     | für Ladestation: 2,2 m gerade                                |

## ELEKTRISCHE DATEN

|                                   |  |
|-----------------------------------|--|
| Eingangsspannung                  | Scanner: 3,7 VDC ± 0,25 V; Ladestation: 5 VDC ± 0,25 V             |
| Betriebsspannung                  | Scanner: 1.1 W; Ladestation: 500 mW                                |
| Betriebsspannung im Standby-Modus | Scanner: 140 mW  |
| Stromaufnahme im Betrieb          | Scanner: 290 mA (max.) @ 5 VDC; Ladestation: 100 mA (max.) @ 5 VDC |
| Stromaufnahme im Standby-Modus    | Scanner: 37 mA @ 5 VDC   |
| DC-Transformers                   | Scanner: keinen; Ladestation: Klasse 2; 5.2 VDC @ 650 mA           |
| Laserklasse                       | CDRH: Klasse 1; IEC 60825-1:1993+A1:1997+A2:2001                   |
| EMC                               | FCC, ICES-003 & EN55022 Klasse B                                   |
| Batterie/Ladezeit                 | 14.000 Scans pro Batterieladung; 2.5 Stunden Ladezeit              |
| Aktionsradius                     | 10 m   |

## UMGEBUNG

|                    |  |
|--------------------|--|
| Betriebstemperatur | 0 °C bis 40 °C   |
| Lagertemperatur    | -40 °C bis 60 °C   |
| Luftfeuchtigkeit   | 5% bis 95% relative Luftfeuchtigkeit (nicht kondensierend) |
| Lichtstärke        | bis zu 4842 Lux  |
| Fallhöhe           | aus 1,5 m Höhe auf Beton                                   |
| Verschmutzung      | resistent gegen Luftverschmutzung (Staub)                  |
| Belüftung          | nicht erforderlich   |

Voyager<sup>BT</sup> ist erhältlich in



weiß



hellgrau

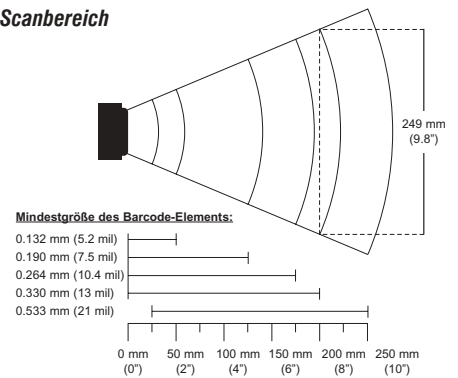


schwarz

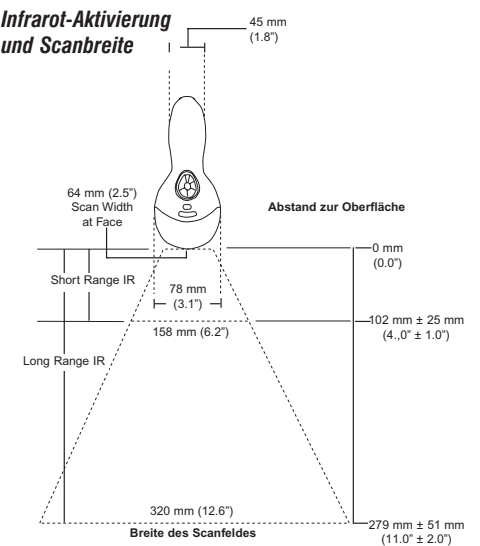
(Muster, tatsächliche Farbe kann abweichen)



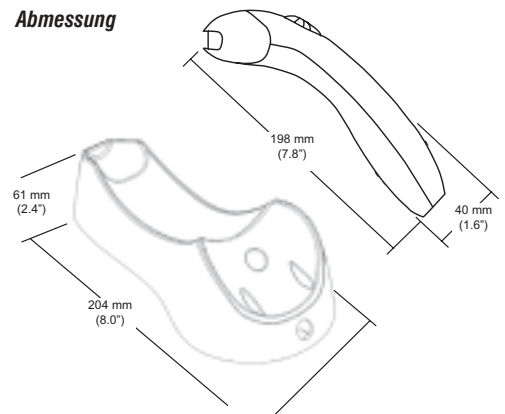
## Scanbereich



## Infrarot-Aktivierung und Scanbreite



## Abmessung



Technische Spezifikationen können ohne Ankündigung geändert werden.  
Gedruckt in Deutschland. Copyright April 2003.  
Metrologic, alle Rechte vorbehalten.



DS9535

## EUROPEAN REGIONAL OFFICES

**Eastern Europe, Middle East & Africa**  
Metrologic Instruments GmbH  
Tel: +49 (0) 89 89 019 222  
Fax: +49 (0) 89 89 019 173  
Email: info@east.metrologic.com  
www.europe.metrologic.com

**France**  
Metrologic Eria France SA  
Tel: +33 (0) 1 48.63.78.78  
Fax: +33 (0) 1 48.63.24.94  
Email: info@fr.metrologic.com  
www.europe.metrologic.com

**Germany**  
Metrologic Instruments GmbH  
Tel: +49 (0) 89 89 019 0  
Fax: +49 (0) 89 89 019 200  
Email: info@de.metrologic.com  
www.metrologic-instruments.de

**Italy**  
Metrologic Instruments Italia Srl  
Tel: +39 0 51 6511978  
Fax: +39 0 51 6521337  
Email: info@it.metrologic.com  
www.metrologic.it

**Spain**  
Metrologic Eria Ibérica SL  
Tel: +34 91 327 24 00  
Fax: +34 91 327 38 29  
Email: info@es.metrologic.com  
www.metrologic.es

**United Kingdom**  
Metrologic Instruments UK  
Tel: +44 (0)1256 365900  
Fax: +44 (0)1256 365955  
Email: info@uk.metrologic.com  
www.metrologic.co.uk

**USA**  
Metrologic Instruments, Inc.  
Tel. 1-800-ID-METRO  
Fax 1-856-228-6673  
Email: info@metrologic.com

**South America**  
Metrologic South America  
Tel. 5511-5505-6568  
Fax 5511-5505-1681  
Email: info@sa.metrologic.com

**Brazil (only)**  
Metrologic do Brasil Ltda.  
Tel. 5511-5505-2396  
Fax 5511-5507-2301  
Email: info@br.metrologic.com

**Asia**  
Metrologic Asia (Pte) Ltd.  
Tel. 65-842-7155  
Fax 886-3-2888292  
Email: info@sg.metrologic.com

**China (only)**  
Metro (Suzhou) Technologies Co.Ltd  
Tel: 86-512-2572511  
Fax: 86-512-2571517  
Email: info@cn.metrologic.com

